

## Abatidores-Congeladores CW Abatidor-congelador rápido - 25 kg 5GN 1/1 (R452A)

ARTÍCULO # \_\_\_\_\_

MODELO # \_\_\_\_\_

NOMBRE # \_\_\_\_\_

SIS # \_\_\_\_\_

AIA # \_\_\_\_\_


**725212 (ECBCFA025SE)**

 Abatidor y congelador de  
 25 kg, compatible con  
 horno de convección  
 6x1/1GN - R452A

### Descripción

#### Artículo No.

Abatidor/congelador con indicador digital de temperatura y tiempo. Para 5 bandejas GN 1/1 o de 600x400 mm (al = 65 mm). Capacidad de carga: abatimiento 25 kg; congelación 15 kg. Detección automática de inserción de sonda alimentaria. Desescarche automático y manual. Estimación de tiempo restante real de abatimiento (A.R.T.E.). Función Turbo Cooling. Función de descongelación. Alarmas de servicio y HACCP con registro de datos. Conectividad preinstalada. Temperatura de funcionamiento del aire: +10/-36 °C. Sonda alimentaria monosensor. Componentes principales en acero inoxidable AISI 304. Ángulos internos redondeados y desagüe. Evaporador con protección antioxidante. Prestaciones garantizadas a temperatura ambiente de +40 °C. Aislamiento de ciclopentano (sin HCFC, CFC ni HFC). Gas refrigerante R452a (sin HCFC ni CFC). Unidad refrigerante incorporada.

### Características técnicas

- Ciclo de enfriamiento rápido: 25 kg desde 90°C hasta 3°C en menos de 90 minutos.
- Ciclo de enfriamiento con ciclos automáticos preestablecidos: - Enfriamiento suave (temperatura del aire 0°C), ideal para alimentos delicados y pequeñas porciones. - Enfriamiento duro (temperatura del aire -12°C), ideal para alimentos sólidos y piezas ent
- Ciclo de congelación con ciclos automáticos preestablecidos (temperatura del aire -36°C), ideal para todo tipo de alimentos (crudos, a medio cocer o totalmente cocinados).
- Enfriamiento turbo: la enfriadora funciona continuamente a la temperatura deseada; Ideal para la producción continua.
- Ciclo de descongelación (temperatura del aire 7°C), ideal para descongelar alimentos en un entorno controlado y seguro.
- Posibilidad de modificar la temperatura de la cavidad en ciclos de enfriamiento y descongelación turbo.
- Estimación del tiempo restante para ciclos dirigidos por sonda basados en técnicas de inteligencia artificial (ARTE) para una planificación más sencilla de las actividades.
- Sonda con un único sensor de serie.
- Sistema de monitoreo HACCP incorporado.
- Rendimiento garantizado a temperaturas ambiente de +40°C (clase climática 5).
- Descongelación automática y manual.
- Temperatura de trabajo de +90°C a +3°C en modo refrigeración o hasta -36°C en modo congelación.

### Construcción

- No se requieren conexiones de agua.
- Panel abisagrado de ventilación para el acceso al evaporador para la limpieza.
- Las aguas residuales se pueden colocar en el desagüe, pero también se pueden recolectar en un contenedor de desechos opcional.
- Respetuoso con el medio ambiente: gas refrigerante R452a.
- Unidad de refrigeración incorporada.
- Junta de puerta magnética extraíble con diseño higiénico.
- 5 niveles disponibles. Utilizable con 5 bandejas GN 1/1 o 600x400 mm (h = 65 mm).
- Componentes principales en acero inoxidable AISI 304.
- Evaporador con protección antioxidante.
- Forma higiénica con esquinas redondeadas (y desagüe para facilitar la limpieza).
- Marco de la puerta con calefacción automática.
- Puerta reversible in situ.
- Tope de la puerta para mantener la puerta abierta y evitar la formación de malos olores.
- Índice de protección IP21.

### Interfaz de Usuario y Gestión de Datos

Aprobación: \_\_\_\_\_

- La unidad de control proporciona dos pantallas grandes para leer: hora, temperatura central, cuenta regresiva del ciclo, alarmas, información de servicio.
- Conectividad lista para el acceso en tiempo real a los dispositivos conectados desde el control remoto y HACCP (requiere un accesorio opcional).

### Sostenibilidad



- Mantenimiento a +3 °C para refrigeración o -20 °C para congelación, activado automáticamente al final de cada ciclo, para ahorrar energía y mantener la temperatura objetivo (también es posible la activación manual).
- Aislamiento de poliuretano de alta densidad, 60 mm de espesor, libre de HCFC.

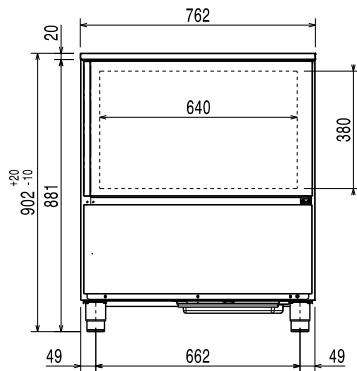
### accesorios incluidos

- 1 de Sonda extra (un sensor) para Abatidor/Congelador PNC 880213

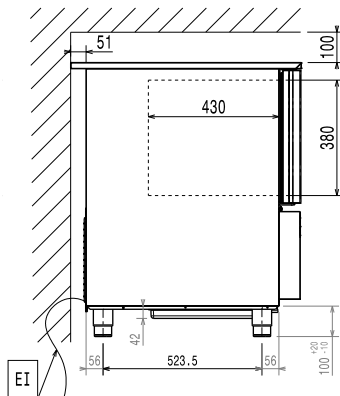
### accesorios opcionales

- Sonda extra (un sensor) para Abatidor/Congelador PNC 880213
- Kit de 4 patas para abatidores/ congeladores Crosswise de 15-25 kg - Al 100 mm PNC 881295
- Kit de 4 ruedas para abatidores/ congeladores Crosswise de 15-25 kg - Al 100 mm PNC 881296
- Pareja de rejillas acero AISI 304 1/1GN PNC 921101
- Pareja de rejillas de acero inoxidable AISI 304 - GN 1/1 PNC 922017
- Rejilla para horno en acero inoxidable AISI 304 - GN 1/1 PNC 922062
- Rejilla de panadería / pastelería de acero inoxidable AISI 304 400x600mm PNC 922264
- Módulo IoT para abatidores/ congeladores Crosswise PNC 922419

Alzado

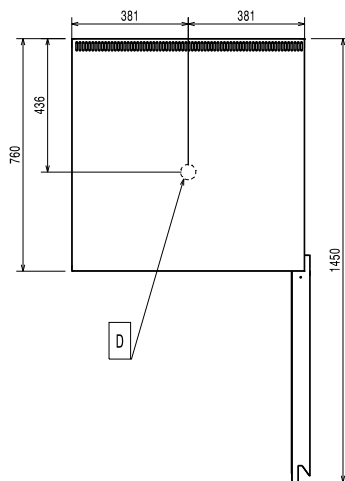


Lateral



EI = Conexión eléctrica (energía)

Planta



### Eléctrico

#### Suministro de voltaje

725212 (ECBCFA025SE) 220-240 V/1 ph/50 Hz

Potencia eléctrica max.: 1.6 kW

Circuit breaker required

### Instalación

Clearance: 5 cm on sides and back.

Please see and follow detailed installation instructions provided with the unit

### Capacidad

Tipo de bandejas GN 1/1;600x400

### Info

Dimensiones externas, ancho 762 mm

Dimensiones externas, fondo 760 mm

Dimensiones externas, alto 902 mm

Peso neto 85 kg

Peso del paquete 97 kg

 Volumen del paquete 0.72 m<sup>3</sup>

### Datos de Refrigeración

Potencia de refrigeración a la temperatura de evaporación -20 °C

Tipo de refrigeración del condensador: AIRE

### Información de Producto (Reglamento Delegado EU 2015/1095)

Tiempo de abatimiento (+65° C a +10°C): 100 min

Capacidad de carga (abatimiento): 25 kg

Tiempo de congelación(+65° C a -18°C): 261 min

Capacidad de carga (congelación): 15 kg

Test performed in a test room at 30°C to chill/ freeze (+10° C/-18° C) a full load of 40mm deep trays filled with mashed potatoes evenly distributed up to a height of 35 mm at starting temperature between 65° and 80°C within 120/270min.

### Certificaciones ISO

ISO Standards: ISO 9001; ISO 14001; ISO 45001; ISO 50001

### Sostenibilidad

Tipo de refrigerante: R452A

Índice GWP: 2141

Potencia de refrigeración 2120 W

Peso del refrigerante 850 g

Consumo energético, ciclo (abatimiento): 0.1012 kWh/kg

Consumo energético, ciclo (congelación): 0.3453 kWh/kg